

Датчики или погружные гильзы должны быть погружены в среду, доходя до центральной оси трубы (середины трубы).

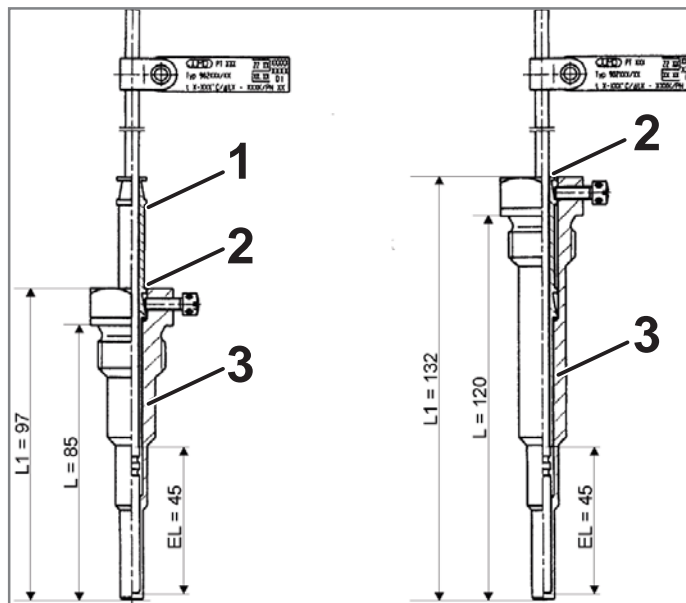
Учитывать при установке в 60-миллиметровые погружные гильзы

Для следующих вариантов установки на датчики температуры следует дополнительно надеть прилагаемые пластмассовые гильзы:

- 00 340 330: \varnothing 10 м³/ч, DN40, горизонтально
- 00 340 335: \varnothing 10 м³/ч, DN40, напорный/отводящий стояк

Учитывать при установке в длинные погружные гильзы

При установке коротких датчиков температуры (45 мм) в погружные гильзы арт. № 340 085 (85 мм) и 340 120 (120 мм) использовать прилагаемую распорную деталь. Установить распорную деталь, как показано на рис.:



- 1 Распорная деталь для погружных гильз
Арт. № 340 085/
Арт. № 340 120
- 2 Буртик распорной детали должен быть заподлицо с поверхностью погружной гильзы.
- 3 Погружная гильза

RU Датчик температуры (ДТ)

Комплект поставки:

- Парные датчики температуры

Важные указания

Тип датчиков температуры должен совпадать с данными на паспортной табличке вычислительного блока.

Установку и замену температурных датчиков (измерительных вставок) выполнять только в паре.

Целевая группа

- Квалифицированные специалисты
- Квалифицированный персонал, прошедший инструктаж в компании Techem

Использование по назначению

Температурные датчики устанавливаются в погружных гильзах, однако также допускается установка с прямым погружением.

Монтаж

Датчики температуры могут устанавливаться с прямым погружением в специальные шаровые краны (\varnothing 0,6–6 м³/ч) или в одобренные для данного типа датчиков погружные гильзы ($>$ \varnothing 6 м³/ч). –

Соблюдать национальные нормы.

Монтаж с прямым погружением:

Порядок монтажа датчиков температуры подробно описан в руководстве по эксплуатации и монтажу вычислительных блоков Techem.

Устанавливать датчики температуры только в предназначенные для этого специальные места (например, в специальный шаровой кран).

Монтаж в погружных гильзах

Основные положения

- Погружные гильзы должны точно подходить к датчикам температуры (допуск не более 0,02 мм).
- При выполнении сварочных работ не ввинчивать погружные гильзы в приварные муфты.
- Монтаж датчиков подающего и обратного трубопровода выполнять одинаковым образом.
- Возможность демонтажа датчиков подающего и обратного трубопровода должна присутствовать в любое время.
- Выполнить монтаж погружных гильз и датчиков температуры согласно рис.:

Установка датчика температуры

! Кабели, соединяющие датчики температуры с вычислительным блоком, не должны удлиняться или укорачиваться и не должны иметь никаких мест соединений. Удлинение кабелей, за исключением использования допущенных четырехпроводных розеток с четырехпроводной технологией, запрещается.

- 1** Вставить датчик температуры до упора.
- 2** Зафиксировать датчик температуры или распорную деталь. При этом фиксирующий винт затянуть только силой руки.

Заключительные действия

- 1** Надлежащим образом опломбировать погружные гильзы и датчики температуры.
- 2** При установке датчиков с прямым погружением выполнить проверку герметичности.