

Водосчетчики

Водосчетчики AP data III (radio3), AP vario S (vario3) ДУ15–20

Современные модульные квартирные водосчетчики с возможностью считывания показаний по радиоканалу

Описание прибора

Принцип действия одноструйных сухих водосчетчиков серии AP основан на измерении числа оборотов крыльчатки, пропорциональных количеству протекающей через счетчик воды. Вращение крыльчатки передается на счетный роликовый механизм посредством магнитной муфты. Таким образом обеспечивается герметичность системы. Магнитная муфта водосчетчика специальной конструкции надежно изолирована от воздействия внешних магнитных полей. Различные модификации по номинальному расходу и монтажной длине обеспечивают широкую область применения.

Водосчетчик AP data III (radio3)

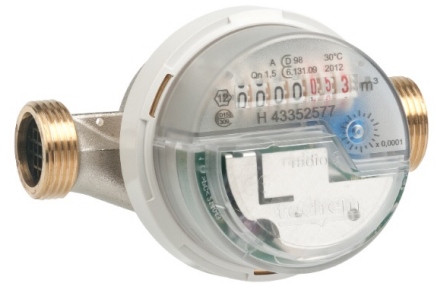
В таком исполнении водосчетчик оснащен радиомодулем (рабочая частота 868,95МГц). Величина расхода считывается с помощью бесконтактного датчика и запоминается электроникой радиомодуля. Данные актуального потребления на день снятия показаний, на середину и конец месяца, а также информация о исправности водосчетчика могут передаваться в беспроводную систему учета коммунальных ресурсов „Data TSS” (СИ № 41943–09).

Водосчетчики AP vario S (vario3)

Базовое исполнение счетного механизма со съемной пластмассовой заглушкой делает возможным дальнейший монтаж радиомодуля для беспроводной передачи данных. Низкая цена базового исполнения позволяет экономить средства при монтаже. Монтаж дополнительных модулей для объединения приборов учета в сеть с автоматическим снятием показаний возможен в любой удобный момент и не займет много времени.

Основные преимущества

- совместимость с радиосистемой учета данных Data TSS
- высокая точность и стабильность измерений за счет современной и надежной конструкции
- незначительные потери давления и высокая техническая безопасность за счет простой и надежной одноструйной системы
- для холодной воды до 30°C и горячей воды до 90°C
- модульная конструкция делает возможным дооснащение водосчетчика радиомодулем во время эксплуатации, обеспечивая универсальность
- надежная антимагнитная защита. Подтверждено МГУП "Мосводоканал"
- водосчетчик комплектуется присоединительными штуцерами с пломбировочным отверстием и качественным обратным клапаном
- современный привлекательный дизайн
- качество обеспечено производством и сборкой в Германии
- фиксация манипуляций с указанием даты
- учет обратных потоков
- сообщение кодов ошибок



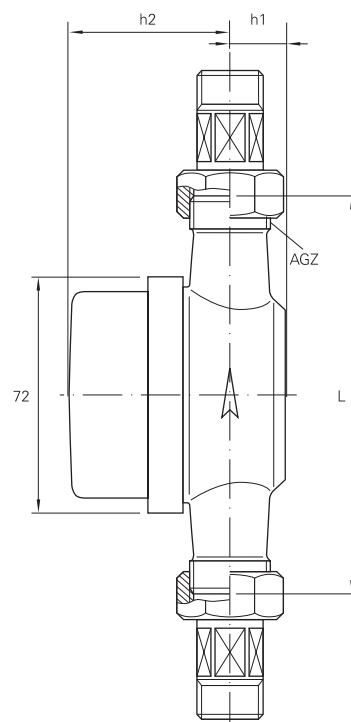
водосчетчик AP data III (radio3)



водосчетчик AP vario S (vario3)

Технические характеристики

ном. температура	до (°C)	30 или 90				
прис. резьба прибора по ISO		G ¾ B	G ¾ B	G ¾ B	G1B	G1B
2281/1						
монтажная длина L	(мм)	80	110	130	130	130
выс. h1	(мм)	13	16	17	17	17
выс. h2: AP vario S (vario3)	(мм)	58	53	53	53	53
выс. h2: AP data III (radio3)	(мм)	67	62	62	62	62
ном. расход Qn	(м³/ч)	1,5	1,5	1,5	1,5	2,5
потеря давл. при Qn	(Бар)	0,25	0,25	0,25	0,25	0,25
метрол. класс гор./верт.		B/A	B/A	B/A	B/A	B/A
макс. расход Qmax	(м³/ч)	3,0	3,0	3,0	3,0	5,0
мин. расход Qmax	(м³/ч)	0,06	0,06	0,06	0,06	0,10
порог чувств.	(л/ч)	10	10	10	10	15
ном. давление PN	(Бар)	10	10	10	10	10
предел измерений		0,1л до 9.999 м³				
радиопередача данных						
рабочая частота	МГц	868,95				
мощность излучения	дБм	12				
класс защиты		IP 65				



открытый монтаж

Комплектующие

Присоединительный комплект с обратным клапаном и резьбой по DIN 2999.

Присоединительный комплект для соединения методом пайки и комплектующими для монтажа на умывальнике.

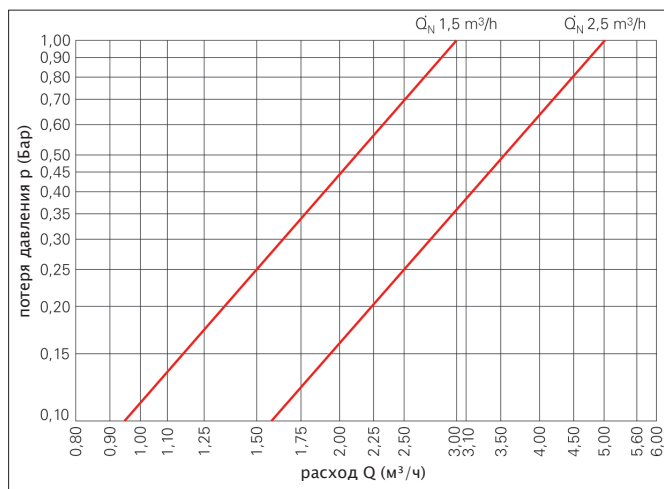
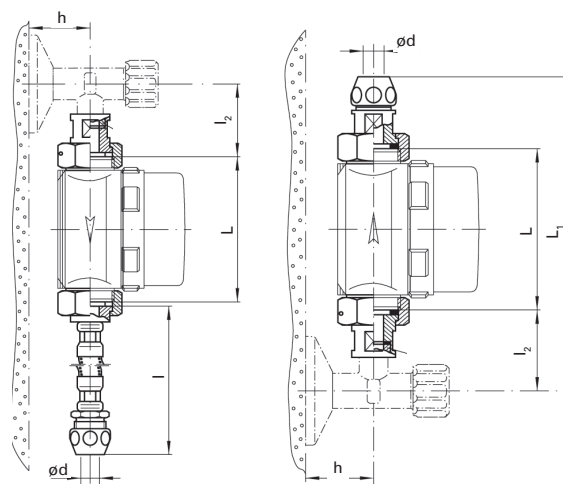


график потери давления



монтаж на умывальнике

размеры при монтаже на умывальнике

L = 80мм

L1 = 204мм

L = прим. 400мм

L2 = 58мм

h = 20мм

ød = 10мм

ООО "Техем"

ул. Нижняя Сыромятническая, д.11, стр.52 · 105120 г. Москва · www.techenergy.ru,
Телефон: +7 495 363 1544 · E-Mail: info@techenergy.ru

techem

Быть ближе. Быть впереди.